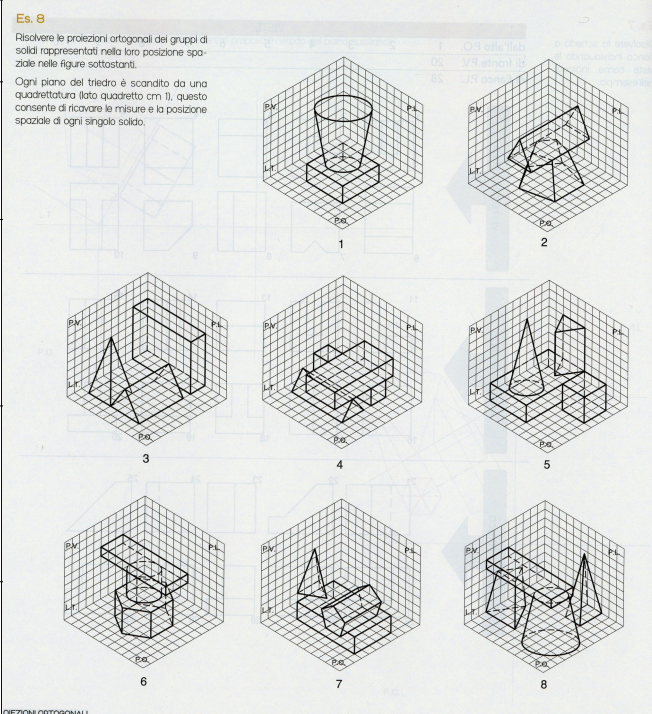
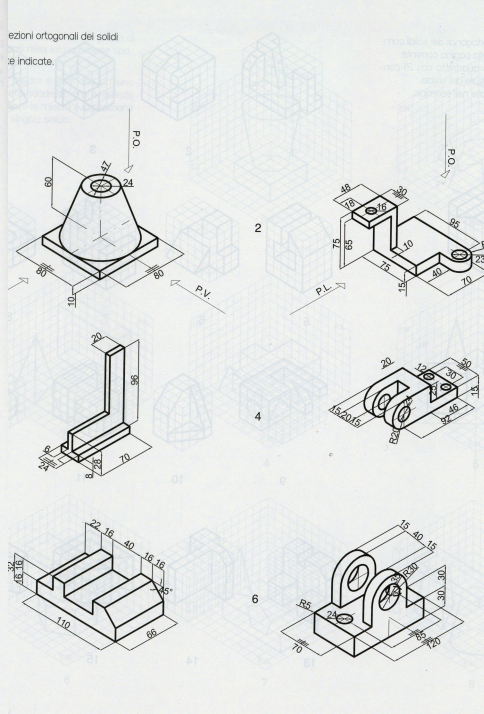
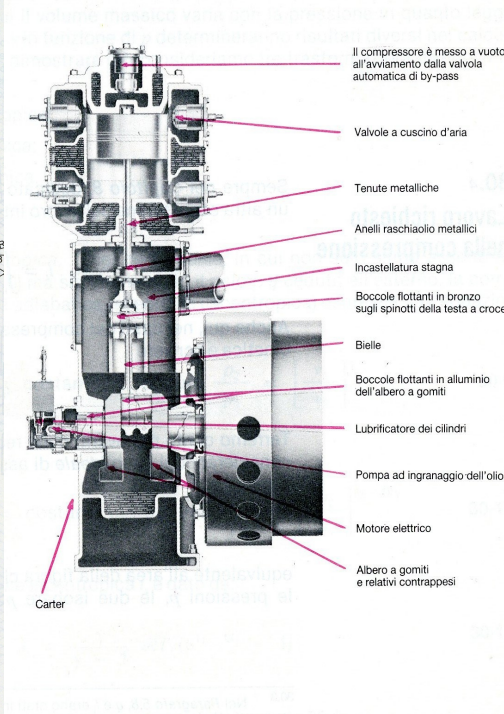
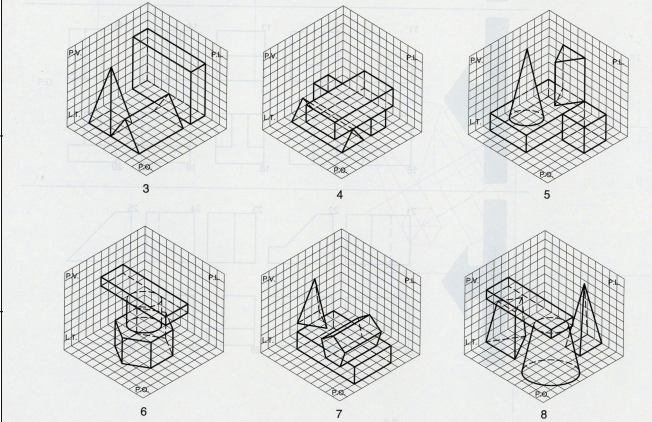
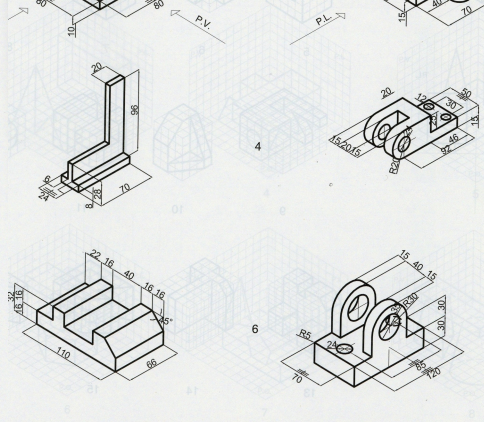
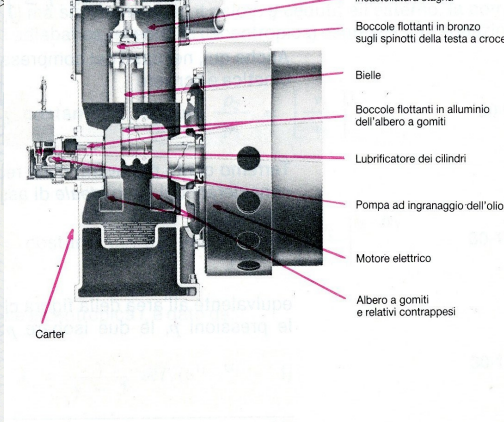
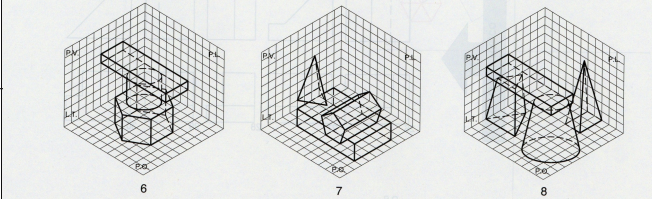
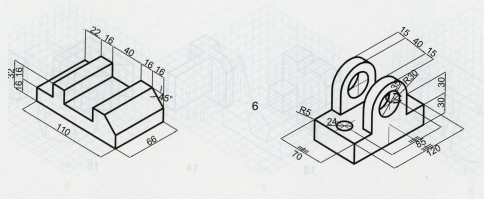
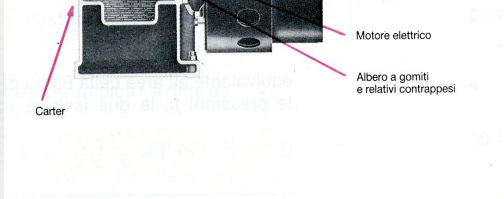


DEL PROF.	DOCENTE DI	CLASSE	INDIRIZZO	ORE SETTIM.
VUCEMILLO Enrico MARCHETTI CARLO	DISEGNO CODOCENTE MODULO MATERIALI E LABORATORIO	2d	<b>classe 2d</b> Programma preventivo didattico della classe 2c - Istituto Tecnico Tecnologico - <u>indirizzo chimica, materiali e biotecnologie</u>	3

## PROGRAMMA SVOLTO ANNO 2017-2018

UNITA' DIDATTICHE	Es. 8		Proiezioni ortogonali dei solidi		Il compressore	
1) La normativa e il linguaggio grafico di rappresentazione, scale metriche e misure	<p>Risolvere le proiezioni ortogonali dei gruppi di solidi rappresentati nella loro posizione spaziale nelle figure sottostanti.</p> <p>Ogni piano del triedro è scandito da una quadrettatura (lato quadretto cm 1), questo consente di ricavare le misure e la posizione spaziale di ogni singolo solido.</p>		<p>Le proiezioni ortogonali dei solidi sono indicate.</p>		<p>Il compressore è messo a vuoto all'avviamento dalla valvola automatica di by-pass</p>	
2) Il disegno geometrico e metodi di rappresentazione con inquadramento alle normative UNI						
3) Disegno autocad figure in proiezione ortogonale da assonometrie isometriche scala di stampa ed impaginazione con cartiglio. Proprietà dei materiali, fisiche meccaniche e tecnologiche I Metalli , i Polimeri , il Cemento armato, Il Legno						
4) Il disegno assistito dal calcolatore utilizzo di programma S.UP per rielaborazione disegni da 2D a 3D per la stesura dei disegni relativi alla tavola periodica degli elementi						

<b>TABELLA DI VALUTAZIONE per le prove scritto grafiche</b>	Gravemente insufficiente	insufficiente	sufficiente	buono	ottimo	Valutazione insegnante
<b>QUALITA' GRAFICA</b> Nitidezza del segno pulizia del foglio precisione grafica e calligrafia						
<b>TRATTO</b> Corretto uso del tipo di linea secondo normativa						
<b>INQUADRAMENTE LOGICO</b> Comprensione e corretta esecuzione del problema						
<b>ESATTEZZA ESECUTIVA</b> Correttezza delle proiezioni e del disegno:assi spigoli dimensioni etc.						
<b>TEMPI DI ESECUZIONE</b> Tavola consegnata: con forte ritardo con ritardo alla scadenza						

<b>TABELLA DI VALUTAZIONE per le prove scritto orali</b>	Gravemente insufficiente	insufficiente	sufficiente	buono	ottimo	Valutazione insegnante
<b>INQUADRAMENTE LOGICO</b> Corretta comprensione del quesito						
<b>CHIAREZZA DELLA RISPOSTA</b> Corretto uso della terminologia tecnica di riferimento con capacità di approfondire l'argomento proposto anche con esempi di manufatti in contesti tecnologici						

I rappresentanti di Classe Martinel Manuel Giada Gogl letto e approvato in data 14-06-2018  
 Docente Vucemillo Enrico