

DEL PROF.	DOCENTE DI	CLASSE	INDIRIZZO	ORE SETTIM.
VUCEMILLO Enrico	DISEGNO	4I	programmazione didattica della classe 5L - Liceo Scientifico delle Scienze Applicate - informatica	2



Programma svolto anno 2017-2018

1. formalizzare graficamente, secondo convenzioni date, la rappresentazione sul piano di 'oggetti' spaziali e, viceversa, la capacità di figurarsi la visione spaziale degli 'oggetti' a partire dalle loro rappresentazioni simboliche piane
2. utilizzare alcune procedure di analisi tecnica: individuazione di forme, di elementi strutturali, di funzioni, di interrelazioni, di scelta dei materiali in relazione all'impiego
3. utilizzare alcune procedure di analisi e studio e di lettura dei principali periodi artistici , utilizzando razionalmente le risorse culturali, strumentali individuandone storicamente anche nei momenti artistici l'origine e lo sviluppo
4. acquisire alcune procedure di disegno e di organizzazione delle conoscenze con strumenti informatici

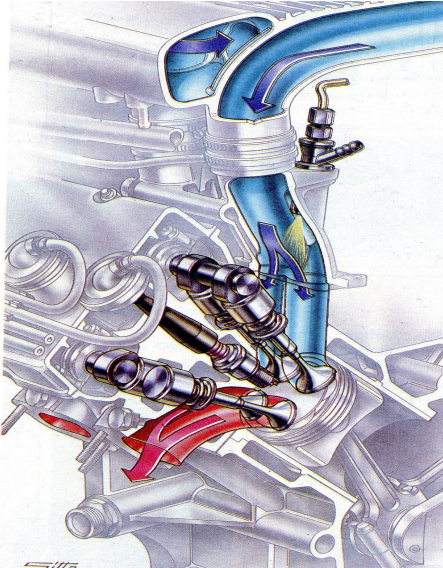
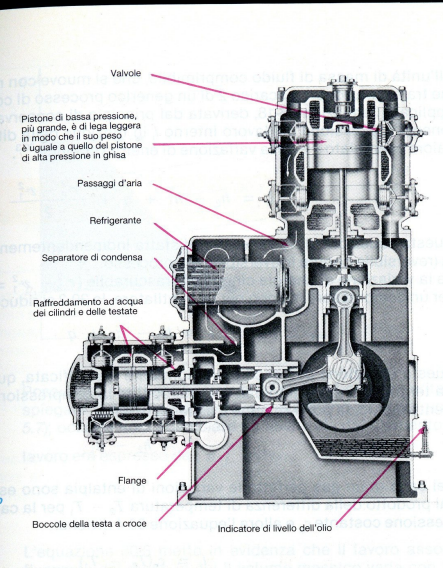
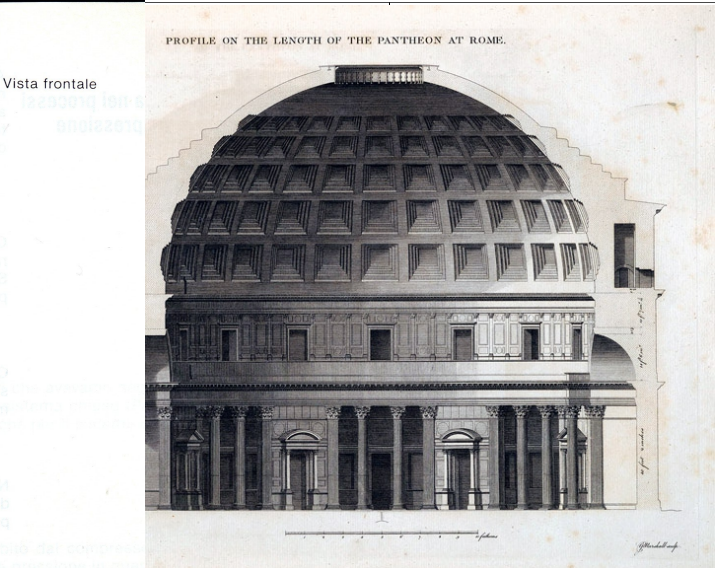
UNITA' DIDATTICHE		
Richiamo al programma del biennio in relazione alla normativa e all' aspetto concettuale ed interpretativo proprio del Disegno		
Assonometrie sezioni ed esplosi assonometrici con principi di funzionamento anche con grafici ed animazioni		
Principi di Storia del Disegno e di Disegno e Storia dell'Arte dal Barocco al Neoclassicismo		
Autocad, 3d studio, power point, Cinema 4d		

TABELLA DI VALUTAZIONE per le prove scritto grafiche	Gravemente insufficiente	insufficiente	sufficiente	buono	ottimo	Valutazione insegnante
QUALITA' GRAFICA Nitidezza del segno pulizia del foglio precisione grafica e calligrafia						
TRATTO Corretto uso del tipo di linea secondo normativa						
INQUADRAMENTE LOGICO Comprensione e corretta esecuzione del problema						
ESATTEZZA ESECUTIVA Correttezza delle proiezioni e del disegno:assi spigoli dimensioni etc.						
TEMPI DI ESECUZIONE Tavola consegnata: con forte ritardo con ritardo alla scadenza						

TABELLA DI VALUTAZIONE per le prove scritto orali	Gravemente insufficiente	insufficiente	sufficiente	buono	ottimo	Valutazione insegnante
INQUADRAMENTE LOGICO Corretta comprensione del quesito						
CHIAREZZA DELLA RISPOSTA Corretto uso della terminologia tecnica di riferimento con capacità di approfondire l'argomento proposto anche con esempi di manufatti in contesti tecnologici						

I rappresentanti di Classe Vianini Valerio Vigl Andrea letto e approvato in data 14-06-2018
 Docente Vucemillo Enrico