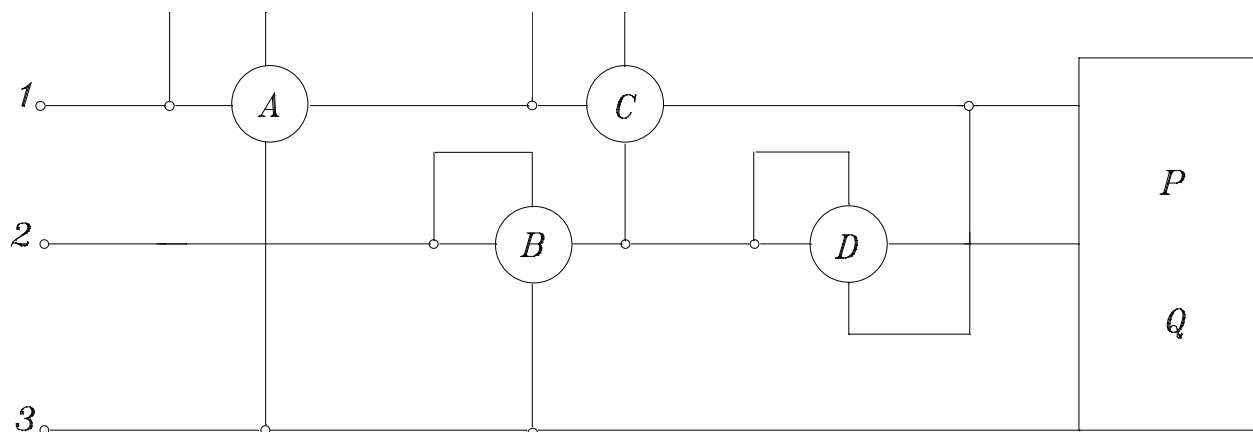


INSERZIONE BARBAGELATA

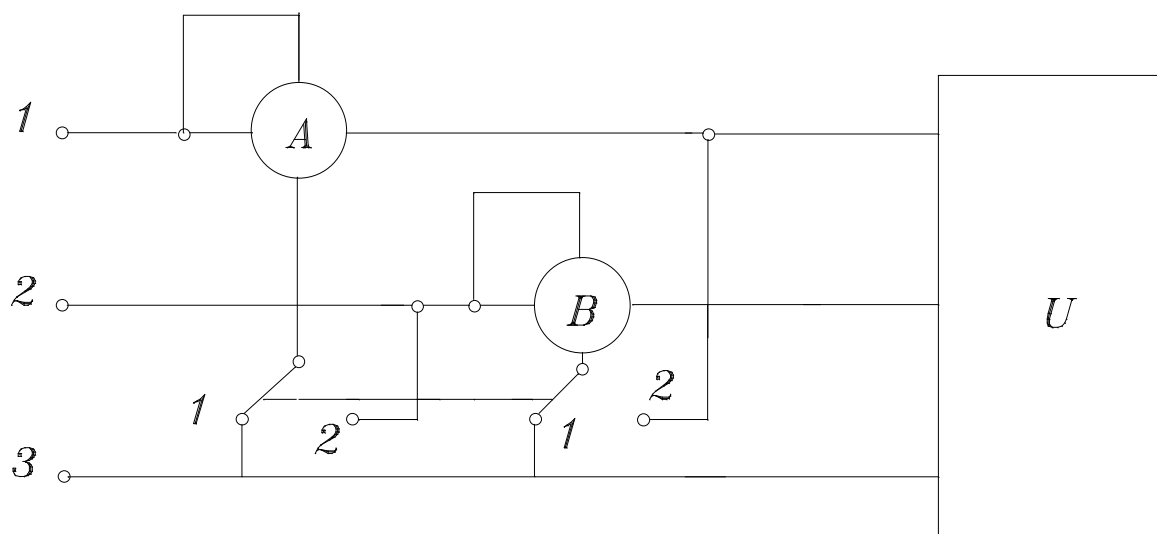
o

delle quattro letture

Questa inserzione prevede 4 wattmetri .



Il fatto che il sistema abbia bisogno di 4 wattmetri lo fa apparire inopportuno rispetto all' inserzione **Righi** che ne utilizza solo tre, ma se il carico è stabile, con questo metodo si possono utilizzare solamente due wattmetri alla volta :



Prima si effettua l'inserzione Aron con A e B (posizione 1) e poi si commuta in posizione 2 per ottenere le misure di C e D.

La potenza attiva, come al solito, è data dalla somma tra A e B, mentre la potenza reattiva è data da

$$Q = \frac{A - B + 2(D - C)}{\sqrt{3}}$$

L'inserzione **Righi** viene preferita nelle misure da quadro, quando gli strumenti devono essere collegati in maniera stabile, mentre l' inserzione **Barbagelata** viene utilizzata con wattmetri portatili.